

# Hoja de características del producto

Especificaciones



## Módulo entradas analógicas - 4I - +/-10 V/0..20 mA/4..20 mA - 12 bits

TM5SAI4L

### Principal

Gama de producto	Modicon TM5 (**)
Tipo de producto o componente	Módulo entrada analógica
número de entrada analógica	4
tipo de entrada analógica	tensión +/- 10 V diferencial corriente 0...20 mA/4...20 mA diferencial
resolución de entrada analógica	12 bits + signo +/- 10 V 12 bits 0...20 mA/4...20 mA

### Complementario

Compatibilidad de gama	Modicon M258 Modicon LMC058
Compatibilidad del producto	Motion controller (**) Controlador lógico
resolución de medida	2.441 mV (**), +/- 10 V 4.883 µA (**), 0...20 mA/4...20 mA
Color	Blanco
Tapa de conexiones trasero	>= 20 mOhm tensión
Impedancia ohmica de la carga	<= 400 Ohm - tipo de cable: corriente)
duración de muestreo	1 ms, tipo entrad análoga: all inputs with filtering (**) 400 µs, tipo entrad análoga: all inputs without filtering (**)
error de medida	< 0.08 % of full scale (**) +/- 10 V +/- 10 V en 25 °C < 0.08 % of full scale (**) 0...20 mA/4...20 mA en 25 °C
coeficiente de temperatura	+/- 0.009 %FS/°C, tipo entrad análoga: corriente +/- 0.006 %FS/°C (**), tipo entrad análoga: tensión
sin linealidad	< 0.025 %FS (**), tipo entrad análoga: tensión < 0.05 %FS (**), tipo entrad análoga: corriente
Tipo de cable	Cable apantallado
Aislamiento	No insulation between channels (**) 500 Vrms AC insulation between channel and bus (**)
Alimentación	Interno
[Us] Tensión nominal de alimentación	24 V corriente continua -15...20 %
Common mode rejection	> 70 dB
señalizaciones en local	1 LED verde para Fuente de alimentación 1 LED rojo para Fuente de alimentación 4 LEDs verde para estado entrada
Consumo de corriente	2 mA en 5 V corriente continua bus (**) 46 mA en 24 V corriente continua entrada/salida

Aviso Legal: Esta documentación no pretende sustituir ni debe utilizarse para determinar la adecuación o la fiabilidad de estos productos para aplicaciones específicas de los usuarios.

Maximum power dissipation in W	1,11 W
Marcado	CE
Peso del producto	0,025 kg

## Entorno

Normas	CSA C22.2 No 214 IEC 61131-2 UL 508 CSA C22.2 No 142
Certificaciones de producto	CSA cULus GOST-R C-Tick
Temperatura ambiente de funcionamiento	0...55 °C sin desclasificación - tipo de cable: instalación horizontal) 0...60 °C con - tipo de cable: instalación horizontal) 0...50 °C - tipo de cable: instalación vertical)
Temperatura ambiente de almacenamiento	-25...70 °C
humedad relativa	5...95 % sin condensación
Grado de protección IP	IP20 acorde a IEC 61131-2
Grado de contaminación	2 acorde a IEC 60664
Altitud de operación	0...2000 m
altitud de almacenamiento	0...3000 m
resistencia a las vibraciones	1 gn en 8,4...150 Hz en carril DIN 3.5 mm en 5...8,4 Hz en carril DIN
resistencia a los choques	15 gn para 11 ms
Resistencia a descargas electroestáticas	4 kV en contacto acorde a IEC 61000-4-2 8 kV en aire acorde a IEC 61000-4-2
Resistencia a los campos electromagnéticos	1 V/m 2...2.7 GHz acorde a IEC 61000-4-3 10 V/m 80...2000 MHz acorde a IEC 61000-4-3
Resistencia a transitorios rápidos	1 kV acorde a IEC 61000-4-4 - tipo de cable: E/S) 1 kV acorde a IEC 61000-4-4 - tipo de cable: cable apantallado) 2 kV acorde a IEC 61000-4-4 - tipo de cable: líneas de alimentación)
Resistencia a sobretensiones	0,5 kV modo diferencial acorde a IEC 61000-4-5 1 kV modo común acorde a IEC 61000-4-5
Compatibilidad electromagnética	EN/IEC 61000-4-6
Perturbación radiada/conducida	CISPR11

## Unidades de embalaje

Tipo de unidad de paquete 1	PCE
Número de unidades en el paquete 1	1
Paquete 1 Altura	2,100 cm
Paquete 1 Ancho	6,100 cm
Paquete 1 Longitud	10,800 cm
Paquete 1 Peso	39,000 g
Tipo de unidad de paquete 2	S02
Número de unidades en el paquete 2	97
Paquete 2 Altura	15,000 cm
Paquete 2 Ancho	30,000 cm

---

Paquete 2 Longitud	40,000 cm
--------------------	-----------

---

Paquete 2 Peso	4,168 kg
----------------	----------

## Garantía contractual

---

Periodo de garantía	18 months
---------------------	-----------

## Sostenibilidad

La etiqueta **Green Premium™** es el compromiso de Schneider Electric para ofrecer productos con el mejor desempeño ambiental. Green Premium promete cumplir con las regulaciones más recientes, transparencia en cuanto al impacto ambiental, así como productos circulares y de bajo CO<sub>2</sub>.

La **guía para evaluar la sostenibilidad de los productos** es un white paper que aclara los estándares globales de etiqueta ecológica y cómo interpretar las declaraciones ambientales.

[Obtenga más información sobre Green Premium >](#)

[Guía para evaluar la sostenibilidad del producto >](#)



Transparencia RoHS/REACH

## Rendimiento de la sostenibilidad

✓ Conforme Con Reach Sin Svhc

✓ Sin Metales Pesados Tóxicos

✓ Sin Mercurio

✓ Información Sobre Exenciones De Rohs **Sí**

✓ Sin Pvc

## Certificaciones y estándares

Reglamento Reach [Declaración de REACH](#)

Directiva Rohs Ue [Cumplimiento proactivo \(producto fuera del alcance de la normativa RoHS UE\)](#)  
[Declaración RoHS UE](#)

Normativa De Rohs China [Declaración RoHS China](#)

Comunicación Ambiental [Perfil ambiental del producto](#)

Raee [En el mercado de la Unión Europea, el producto debe desecharse de acuerdo con un sistema de recolección de residuos específico y nunca terminar en un contenedor de basura.](#)

Perfil De Circularidad [Información de fin de vida útil](#)

# Hoja de características del producto

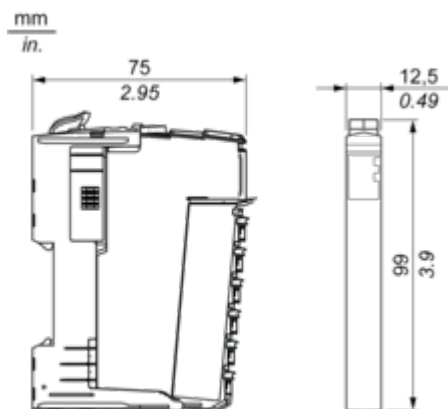
## TM5SAI4L

Esquemas de dimensiones

### Sección TM5

---

#### Dimensiones



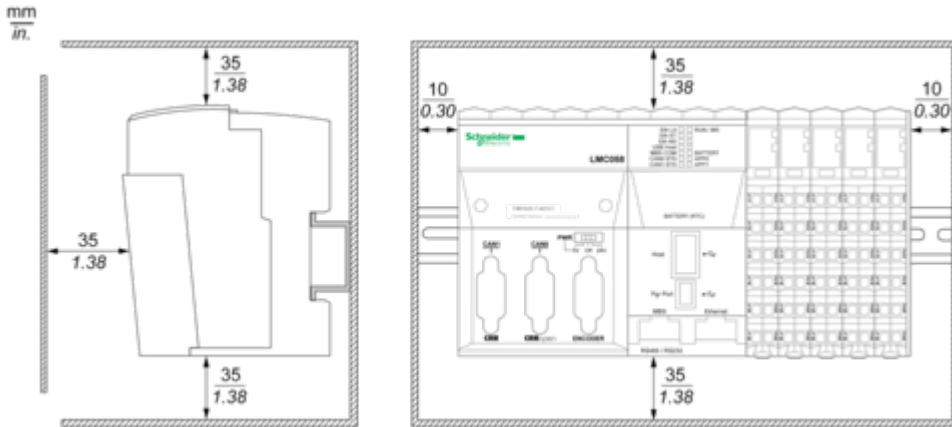
# Hoja de características del producto

# TM5SAI4L

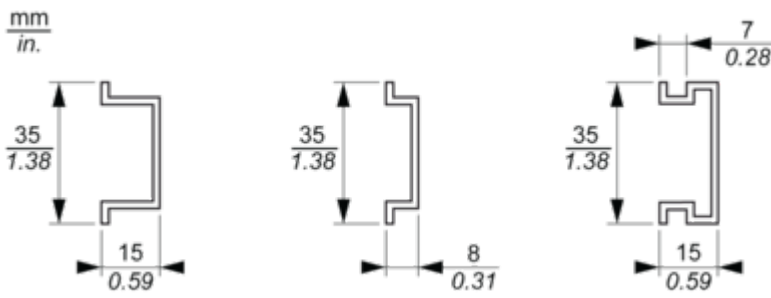
Montaje y aislamiento

## Sistema TM5

### Requisitos de espacio



### Montaje en un raíl DIN



# Hoja de características del producto

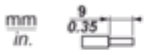




## TM5SAI4L

Conexiones y esquema

### Recomendaciones de cableado de Sistema TM5

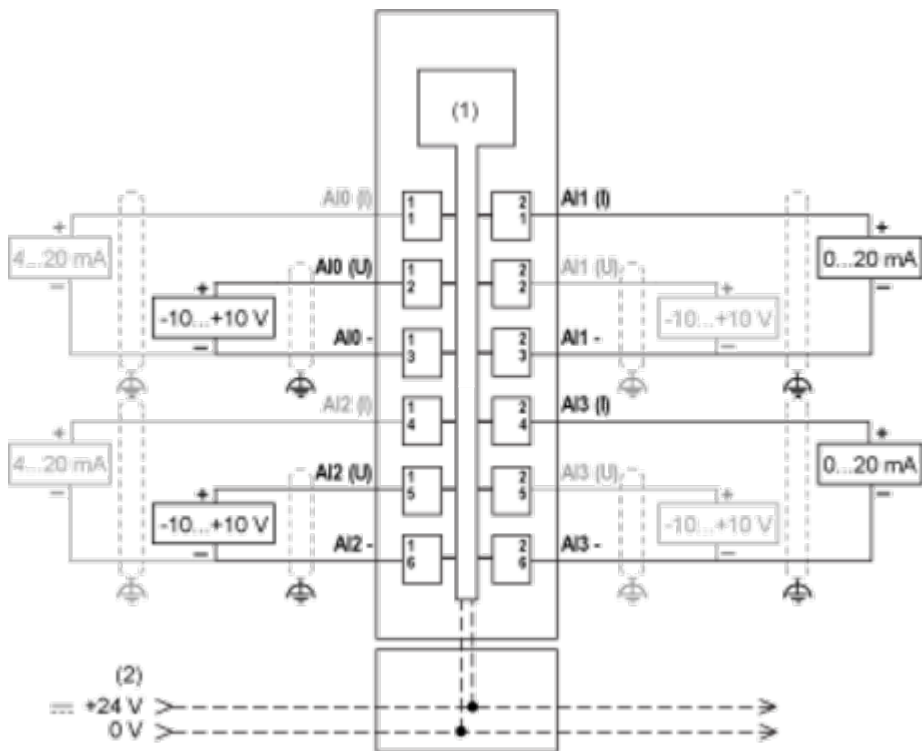
---

Tamaños de los cables que se deben usar con los bloques de terminales de resorte extraíbles

 mm in.				
mm <sup>2</sup>	0,08...2,5	0,25...2,5	0,25...1,5	2 x 0,25...2 x 0,75
AWG	28...14	24...14	24...16	2 x 24...2 x 18

Módulo electrónico 4AI  $\pm 10$  V/0-20 mA/4-20 mA y 12 bits

## Diagrama de cableado



(1) Electrónica interna

(2) Segmento de alimentación de E/S de 24 V CC integrado en las bases de bus

(I) Corriente

(U) Tensión